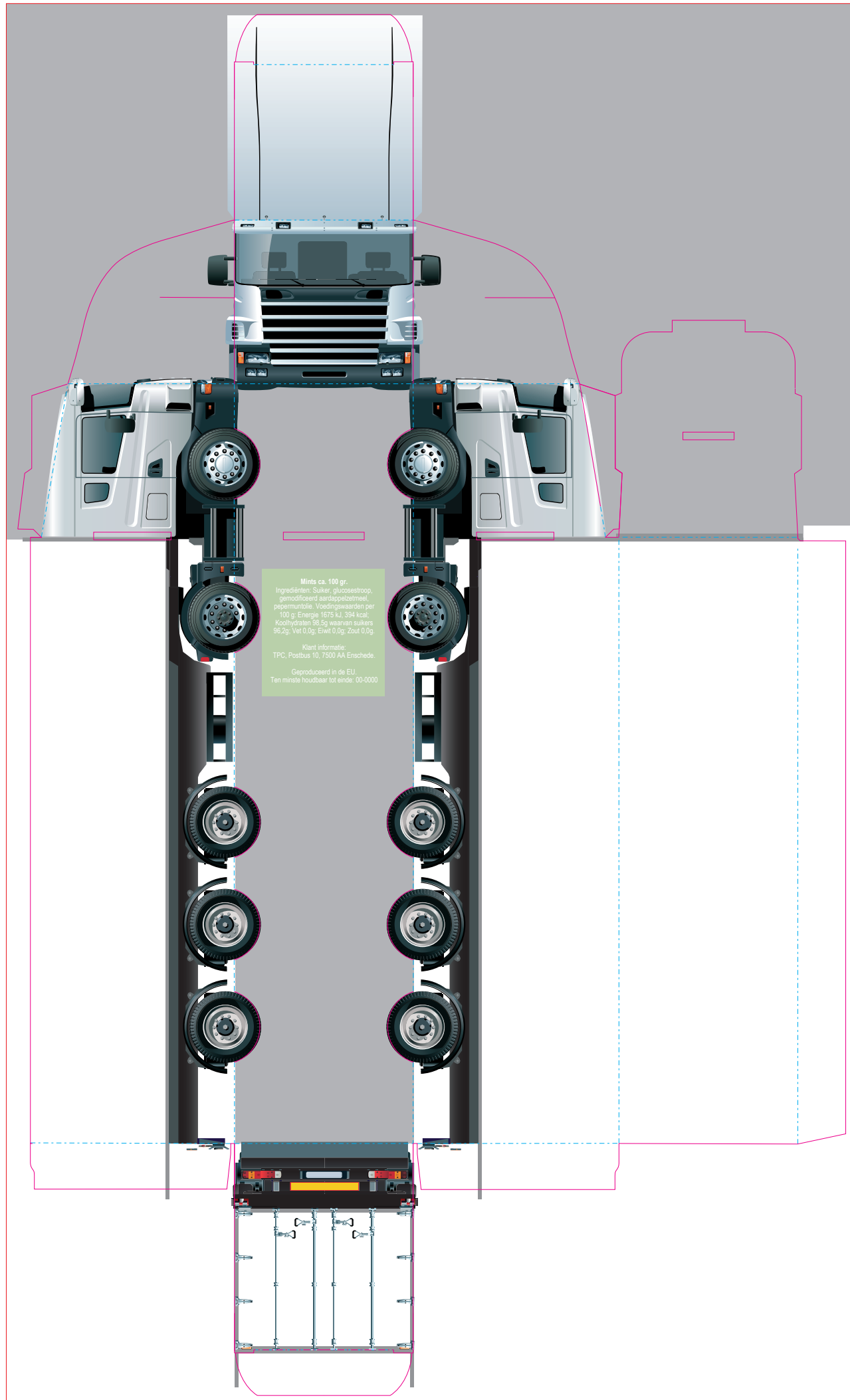


1587

TRUCK METALLIC SWEETS / TRUCK METALLIC SWEETS / LKW METALLIC SWEETS

Drukformaat / Print size / Druckformat:

165 x 275 mm



■ Bedrukkings formaat / Printing surface / Bedruckbare Fläche

■ Vouwlijn / Folding line / Falzlinie

■ Afloop / Bleed / Beschnitt

■ Geen tekst plaatsen / No text here / Kein Text hier

■ Ingrediënten / Ingredients / Zutaten

Indien gewenst: verander de ingrediënten van taal, kleur of positie /

When desired, you can change the language, colour or position of the ingredients /

Falls gewünscht, ändern Sie die Zutaten von Sprache, Farbe oder Position

NL

Mints ca. 100 gr. Ingrediënten: Suiker, glucosestroop, gemodificeerd aardappelzetmeel, pepermuntolie.
Voedingswaarden per 100 g: Energie 1675 kJ, 394 kcal; Koolhydraten 98,5g waarvan suikers 96,2g; Vet 0,0g; Eiwit 0,0g; Zout 0,0g. Klant informatie: TPC, Postbus 10, 7500 AA Enschede.
Geproduceerd in de EU.
Ten minste houdbaar tot einde: 00-0000

EN

Mints approx. 100 gr. Ingredients: Sugar, glucose syrup, modified potato starch, peppermint oil. Nutritional values per 100g: Energy 1675 kJ, 394 kcal; Carbohydrates 98,5g of which sugars 96,2g; Fat 0,0g; Protein 0,0g; salt 0,0g. Customer information: TPC, PO Box 10, 7500 AA Enschede.
Produced in EU. Best before end: 00-0000

DU

Minze ca. 100 gr. Zutaten: Zucker, Glukosesirup, modifizierte Kartoffelstärke, Pfefferminzöl. Nährwerte pro 100 g: Energie 1675 kJ, 394 kcal; Kohlenhydrate 98,5g davon Zucker 96,2g; Fett 0,0g; Protein 0,0g; Salz 0,0g Kundeninformation: TPC, Postfach 10, 7500 AA Enschede. Produziert in der EU. Mindestens haltbar bis Ende: 00-0000