

Sieb-/Tampondruck

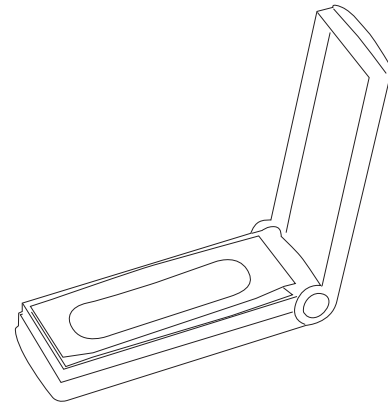
Seite 1/2

Sieb-/Tampondruck max. 1-farbig (ggfls. 2-farbig wenn weißer Unterdruck notwendig), Druckfarben laut Standarddruckfarben in HKS K oder Pantone C.

Standskizze dient zur Ansicht, ist nicht farbverbindlich!
Minimale Standabweichung möglich!

Art.Nr. EX_7341

Max. Druckfläche
75 x 30 mm



Digitaldruck

Seite 2/2

Digitaldruck 4-farbig CMYK, nur auf weißen Artikeln möglich.

Standskizze dient zur Ansicht, ist nicht farbverbindlich!
Minimale Standabweichung möglich!

Art.Nr. EX_7341

Max. Druckfläche
84 x 33 mm

